



DUSCH- RINNE

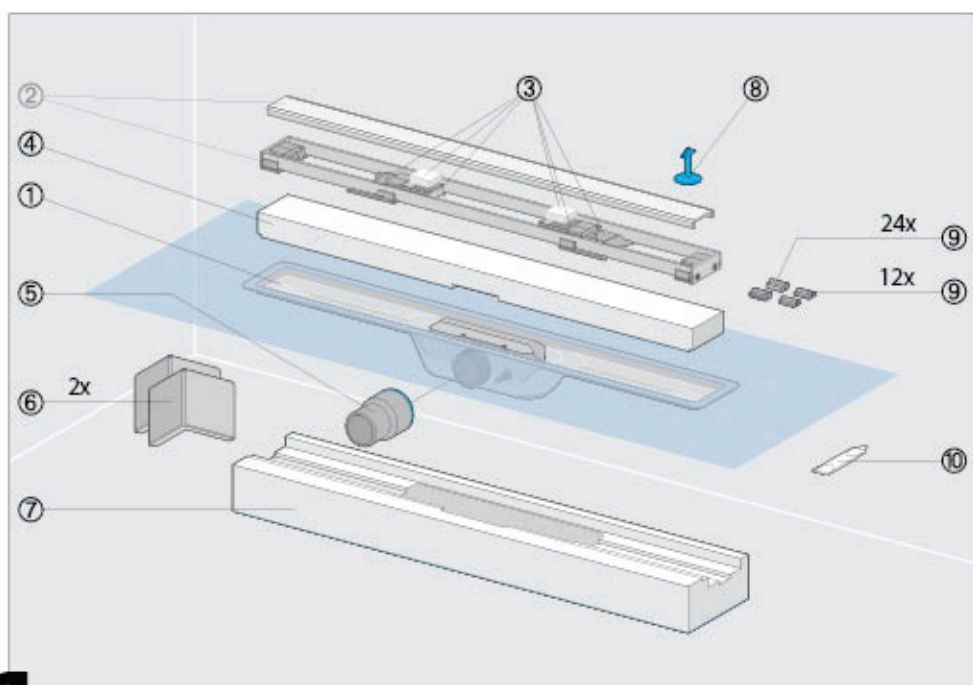
Installationsanleitung

Bauteile

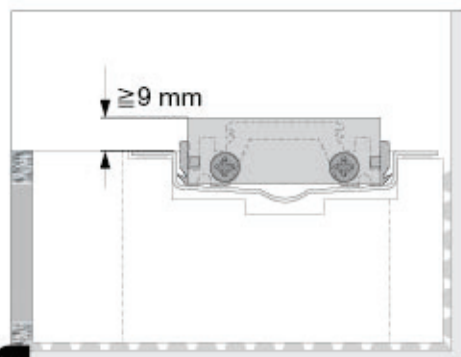
Achtung!

Überprüfen Sie nach Anschluss der Abwasserrohre die Dichtigkeit der Rinne.
Bitte kontrollieren Sie das Produkt vor der Installation auf eventuelle Schäden.
Beschädigte Produkte dürfen nicht eingebaut werden.
Die Abflaufleitung ist nach DIN fachgerecht zu verlegen.
Spätestens nach einem Meter von DN 40 auf DN 50 erweitern.

Alle Produkte mit dem folgenden Symbol (sowie Zementschleier-Entferner, Abflussreiniger, ...) dürfen nicht in Kontakt mit unserer Rinne kommen.
Auch Lösungsmittel wie Aceton, ... sind verboten!

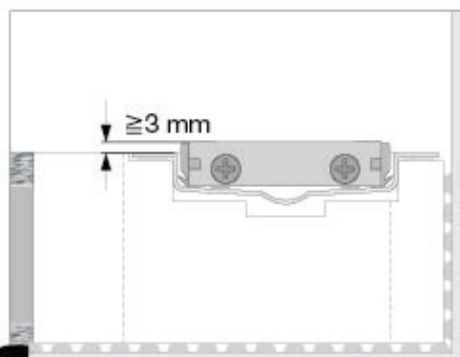


- 1
① Duschrinne mit Dichtungsvlies und Siphon ② Fliesenrahmen mit Abdeckung (nicht im Lieferumfang enthalten) ③ i-cube-Halter mit i-cube-Reinigungssteinen und Wasserbremse, verwendbar nur mit Rost Plano/Technik ④ Bauschutzabdeckung ⑤ Anschluss-Stutzen DN 40 ⑥ Kunststoff-Innenecken ⑦ Polystyrolblock ⑧ Gummisauger ⑨ Rosterhöhungsstücke 2 + 5 mm ⑩ Armaturenfett für Siphon-Dichtungen



2

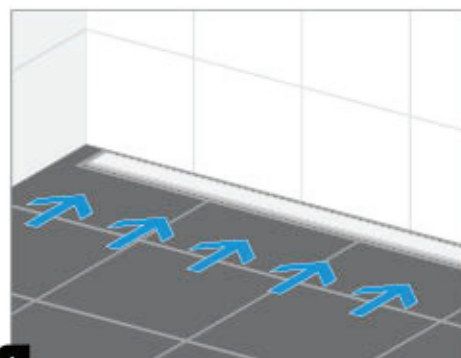
Belag-Gesamtaufbauhöhe mindestens 9 mm bei den Rostabdeckungen **Plano**, **Befliesbar**, **Technik** und **Glas**.



3

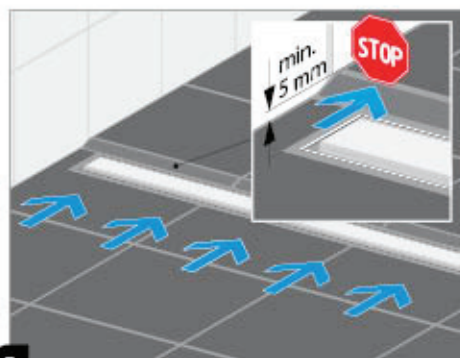
Belag-Gesamtaufbauhöhe mindestens 3 mm bei Rostabdeckung **Level 3**.

Einbauvarianten



4

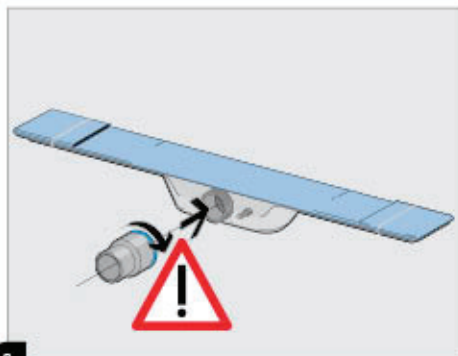
Einbau zur Wand-Seite



5

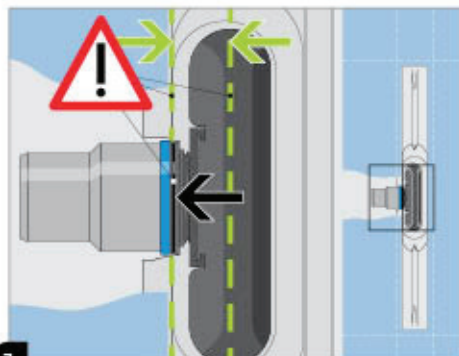
Einbau zur Raum-Seite
Bei Einbau eines Anschlags (min. 5 mm) kann die Duschrinne auch am Übergang zum Raum (Restboden) eingebaut werden.

Installation



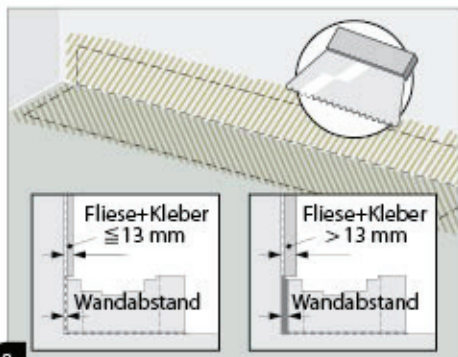
6

Stützen mit Dichtung (blaue Silikondichtung) aufsetzen, **fest anziehen!**



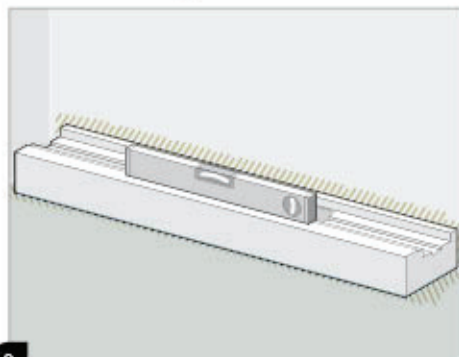
7

Beim Anziehen des Stützens auf **genauen Sitz** des Gewindeanschlusses und **Parallelität** des Siphongehäuses achten! Hierzu Dichtungsvlies öffnen.



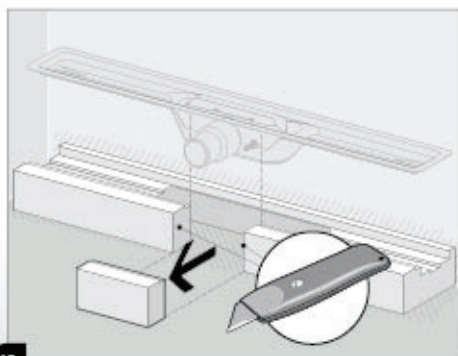
8

Flexkleber für Polystyrolblock aufziehen. Bei Stärke von Fliese + Kleber über 13 mm den Wandabstand entsprechend vergrößern.



9

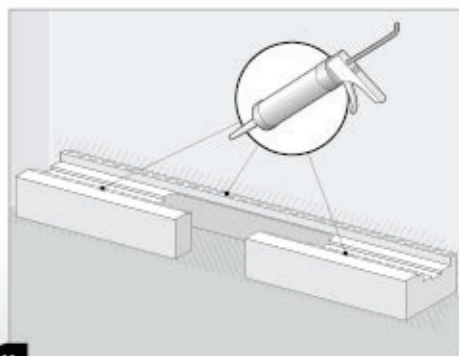
Polystyrolblock ausrichten.



10

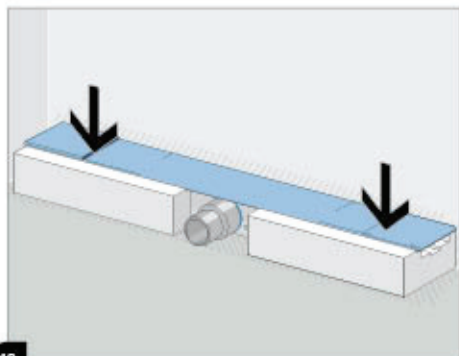
Stück für den Anschlussstutzen und ggf. Erdung ausschneiden.

4



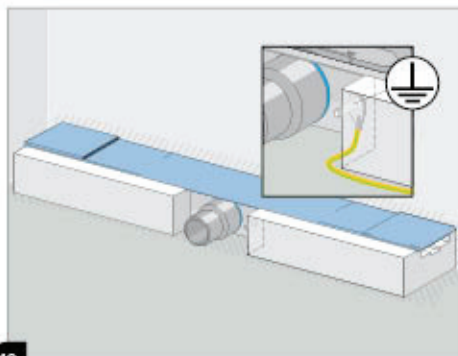
11

Zur Fixierung der Rinne Silikon- oder PU-Kleber auf die Auflagefläche des Polystyrolblocks aufbringen.



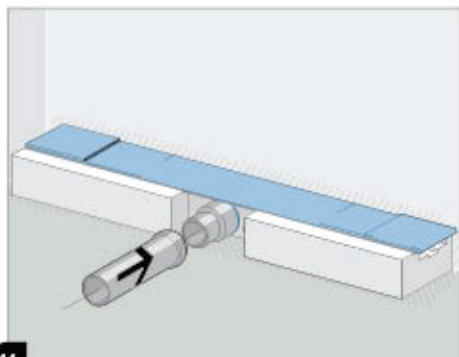
12

Positionierung der Duschrinne im Polystyrolblock.



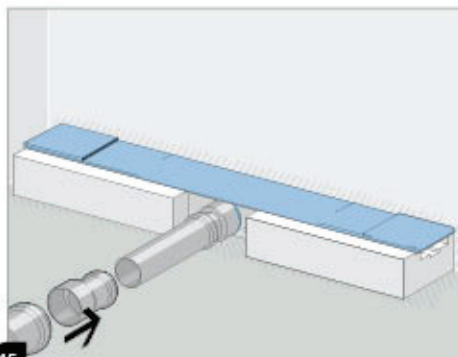
13

Ggf. Erdungskabel anschließen.



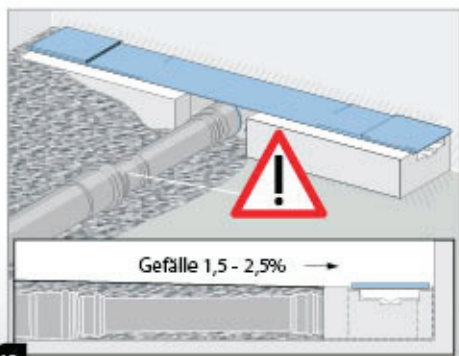
14

Rohr DN 40 aufstecken, baldmöglichst auf DN 50 erweitern (max. nach 100 cm).



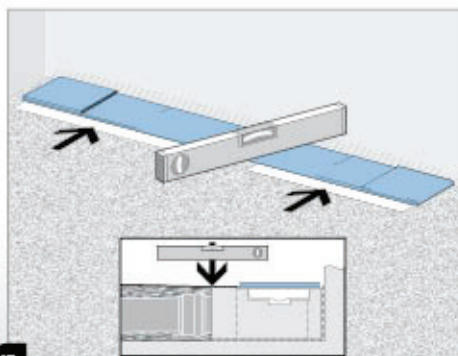
15

Übergangsstück DN 40/50 aufstecken und Anschluss mit Rohr DN 50 mit Gefälle herstellen.



16

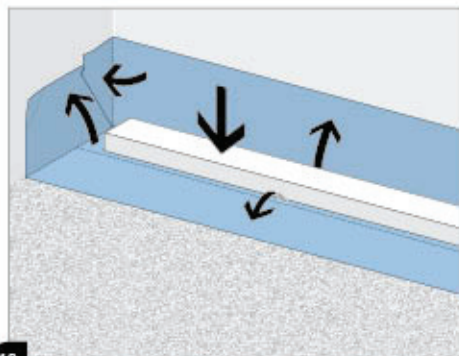
Dichtigkeit prüfen und Estrich mit Gefälle einbauen.



17

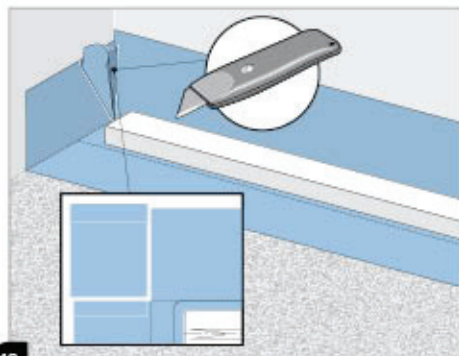
Estrich an Vorderkante bündig abziehen.

Abdichtung



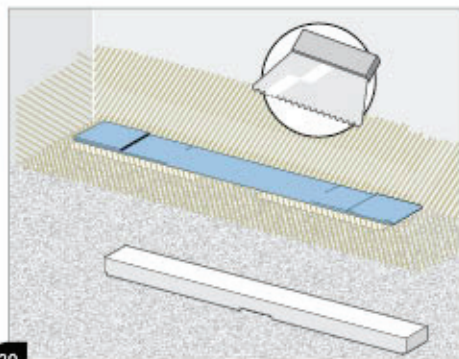
18

Dichtungsvlies in Ecke (-n), Boden und Wand ausklappen und andrücken, ggf. Ecke markieren. Bauschutzabdeckung einsetzen.



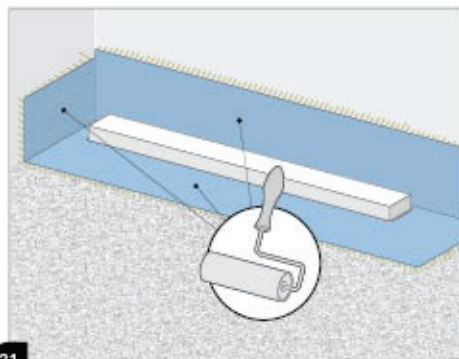
19

Ecke (-n) aus dem Dichtungsvlies herausschneiden, Vlies wieder zusammenlegen.



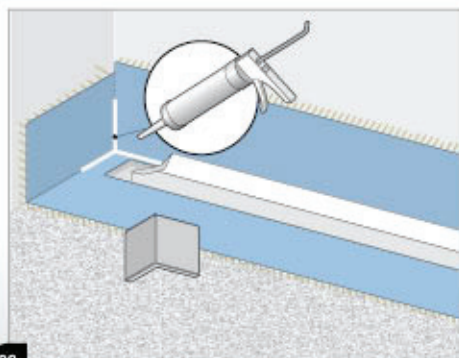
20

Im Bereich des Dichtungsvlieses Flexkleber aufziehen.



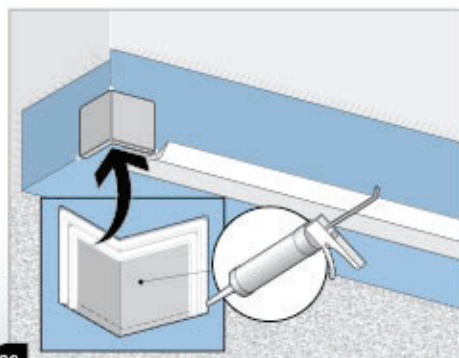
21

Dichtungsvlies wieder ausklappen und mit der Walze fest an den Kleber andrücken.



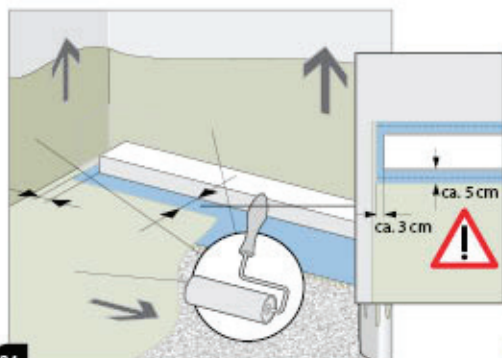
22

Montagekleber in die ausgeschnittenen Ecken einspritzen.



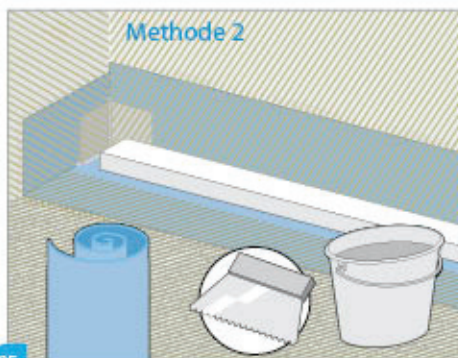
23

Montagekleber auch auf die Rückseite der Kunststoff-Ecke (-n) aufbringen. Ecke (-n) fest eindrücken.



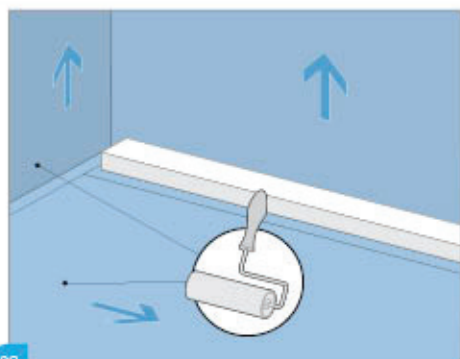
24

Methode 1:
Auf der Duschfläche und im Wandbereich
Flüssigabdichtung aufbringen. Weiter s. Bild
27. **Achtung: Nicht bis zur Kante abdichten!**



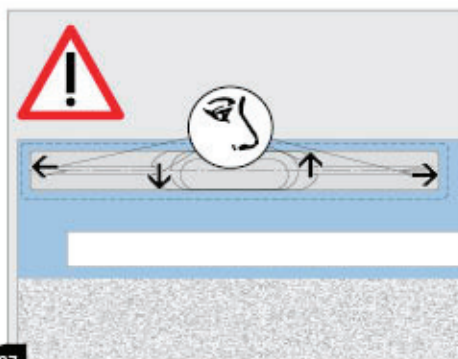
25

Methode 2:
Auf der Duschfläche und im Wandbereich
Flexkleber aufziehen. **Dichtungsvlies**
aufbringen.



26

Methode 2:
Dichtungsvlies mit Walze kräftig andrücken.



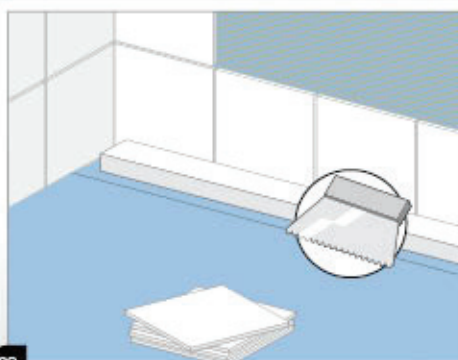
27

Dichtungsvlies an der Innenkante der
Duschrinne auf plan anliegenden und
korrekte Verklebung überprüfen. Hierzu
die Bauschutzabdeckung herausnehmen.



28

Fortsetzung für Methode 1 und 2:
Wandfliesen mit Flexkleber anbringen.

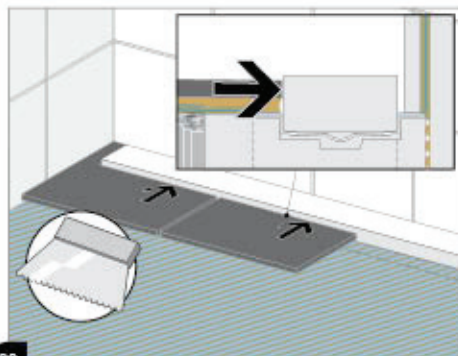


29

Wandfliesen mit Flexkleber anbringen.
Fugen.

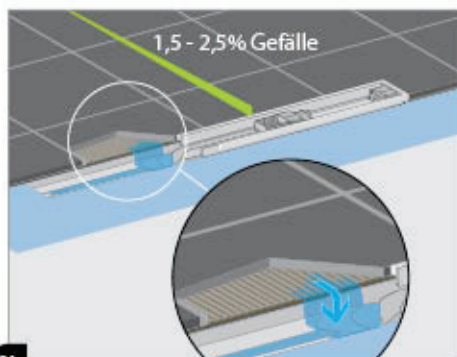
Abdichtung / Varianten

Detail Fliesenvorderkante



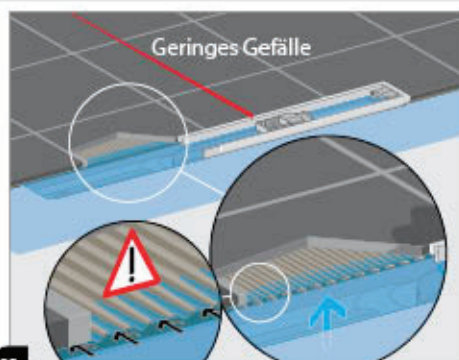
30

Auf das Dichtungsvlies bzw. auf die Flüssigabdichtung Flexkleber anbringen, Bodenfliesen bis zur Bauschutzabdeckung verlegen. Fugen.



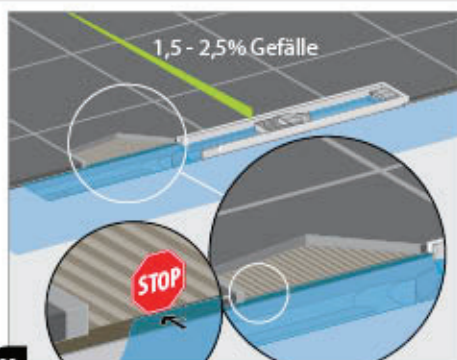
31

Auch im Normalfall kann u.U. Wasser durch die Fugen oder eine schadhafte Silikonfuge am Fliesenrahmen eindringen und unter die Fliesen gelangen, es wird aber bei ausreichendem Gefälle in die Duschrinne sicher abgeleitet und stellt kein Problem dar. Die Abbildung zeigt eine Rillen-Struktur, wie sie beim Auftragen des Fliesenklebers mit einem Zahnpachtel entstehen kann.



32

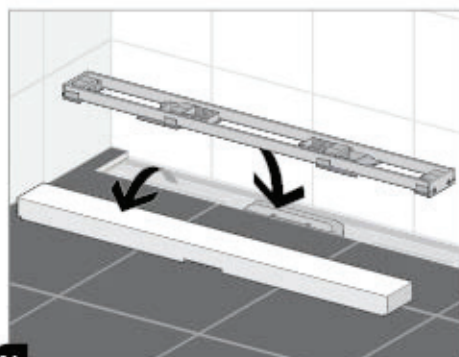
Bei einem Rückstau in der Duschrinne durch z.B. einen verstopften Siphon kann Wasser bei geringem Gefälle unter die Fliesen laufen, wenn die Vorderkante des Fliesenklebers nicht glatt abgestrichen und somit sicher verschlossen ist. Dies kann bei Natursteinfliesen zu Verfärbungen führen, die in der Regel nach Abtrocknung wieder verschwinden.



33

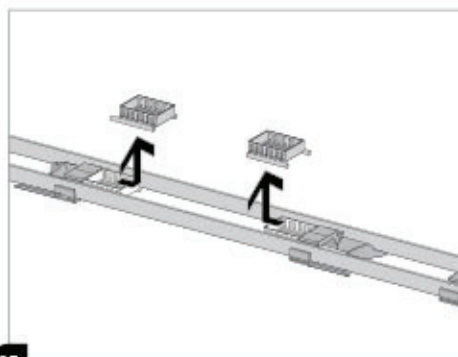
Eine optimale Abdichtung wird erreicht, wenn der Fliesenkleber an der Fliesenvorderkante **dicht abgestrichen** wird, so dass **keine Öffnungen an der Vorderkante** bleiben. In Verbindung mit einem **ausreichenden Gefälle** ist die Dichtigkeit in jedem Fall gewährleistet. Es besteht bei diesen Varianten natürlich die Möglichkeit, dass durch Silikon- und Fliesenfugen eindringendes Wasser sich unter den Fliesen staut und nicht in die Rinne ablaufen kann. Die Sekundärentwässerung ist verschlossen.

Einstellung / Wirkungsweise der Wasserbremse



34

Bauschutzabdeckung herausnehmen.
Fliesenrahmen einsetzen.



35

Falls keine i-cube-Reinigungssteine verwendet werden, können die Halter entfernt werden. Die Funktion der Duschrinne wird dadurch nicht beeinflusst.



36

Wasserhöhe im Normalzustand



37

Bei schlechter Belüftung der Abwasserleitung besteht die Möglichkeit, dass das abfließende Wasser den Siphon leersaugt. Der Wasserstand ist gering und es kann zu einer Geruchsbelästigung kommen.



38

Die Wasserbremsen bewirken eine Aufstauung, so dass das Wasser langsam in den Siphon nachfließt und ihn wieder füllt.

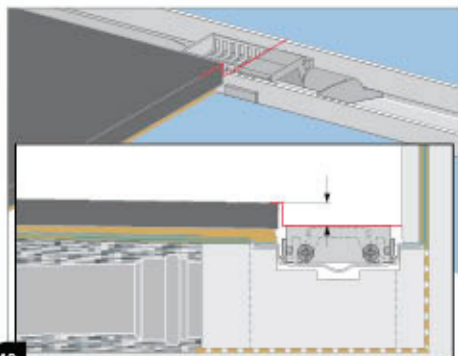


39

Für den Ausnahmefall ist im Fliesenrahmen eine Wasserbremse vorgesehen. Im Normalfall kann darauf verzichtet werden (s.r.).

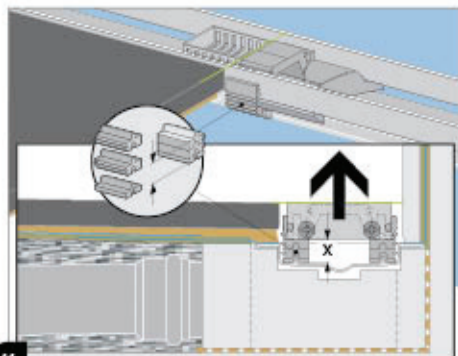
Bei ausreichender Belüftung werden die Wasserbremsen **nicht** benötigt. Im Normalfall fließt auch genügend Restwasser von der Duschrinne in den Siphon nach.

Einstellung



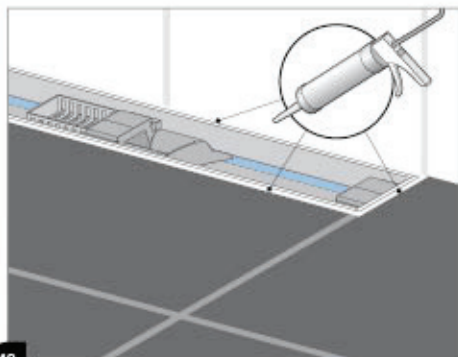
40

Erforderliche Anzahl der Rosterhöchstücke ermitteln.



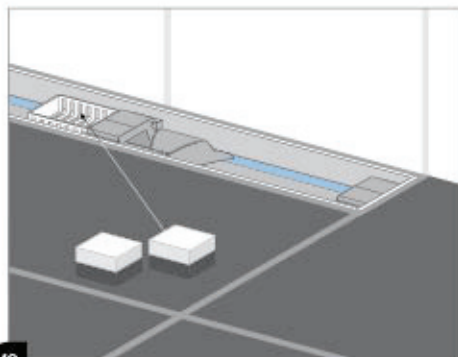
41

Mit Hilfe der Rosterhöchstücke die Höhe des Fliesenrahmens einrichten.



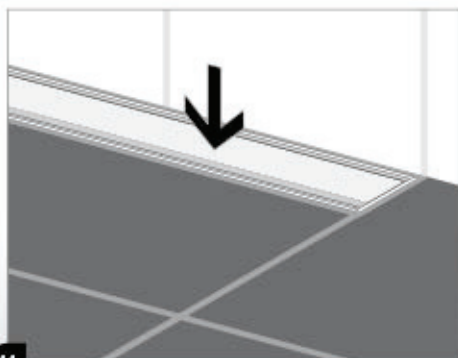
42

Spalt mit Silikon ausspritzen.



43

i-cube-Halter mit i-cube-Reinigungssteinen befüllen (Zubehör). Nur verwendbar mit Rost Plano/Technik.



44

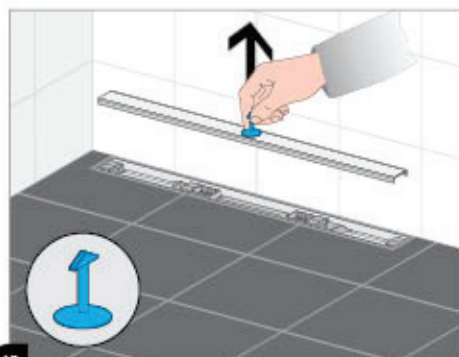
Abdeckung einsetzen.



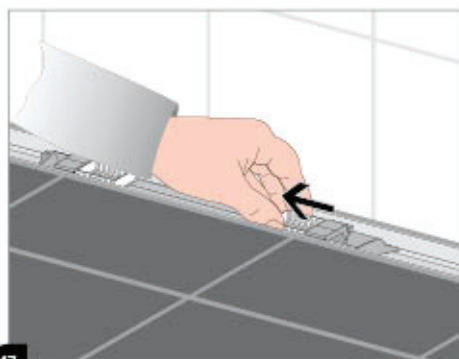
Reinigung



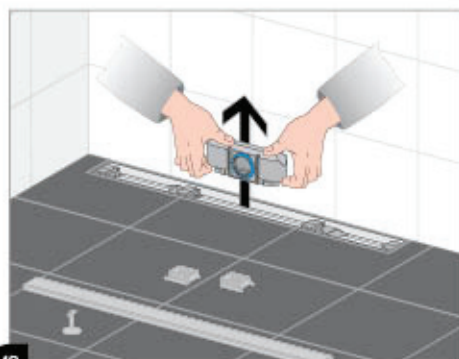
Es wird empfohlen, Handschuhe zu tragen!



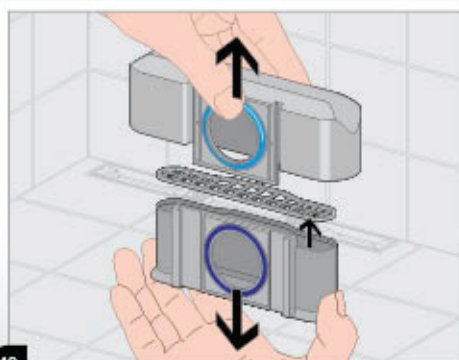
Mit dem Sauger die Abdeckung abnehmen.



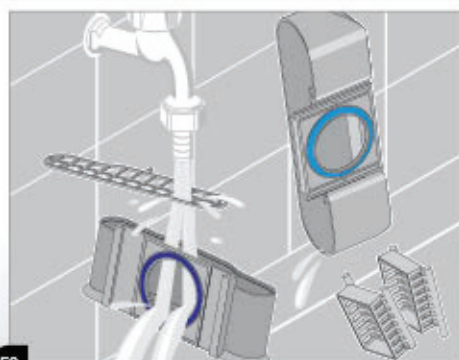
Beide i-cube-Halter herausnehmen.



Siphon mit beiden Händen herausziehen.



Siphon auseinander ziehen, Haarfangsieb abnehmen.

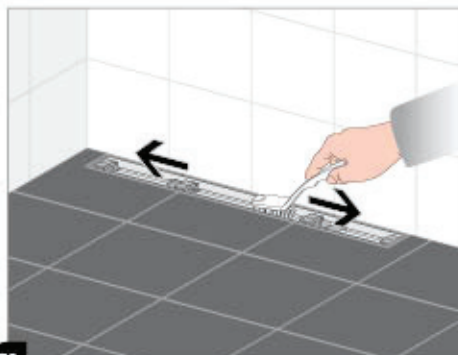


Alle ausgebauten Teile gründlich unter fließendem Wasser reinigen.



51

Duschrinne mit geeignetem Reinigungsmittel einsprühen. (Hinweise beachten, s.l.)



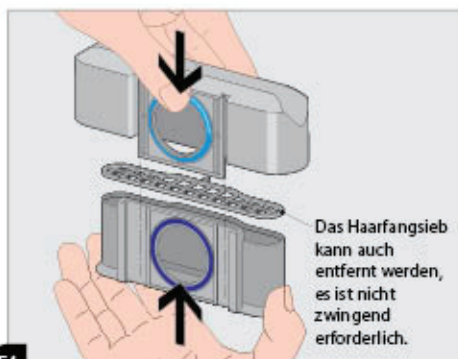
52

Duschrinne mit Bürste oder Schwamm reinigen.



53

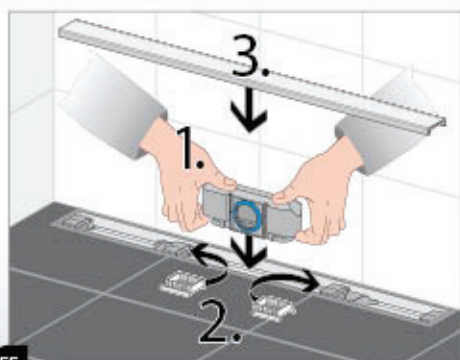
Duschrinne ausspülen.



54

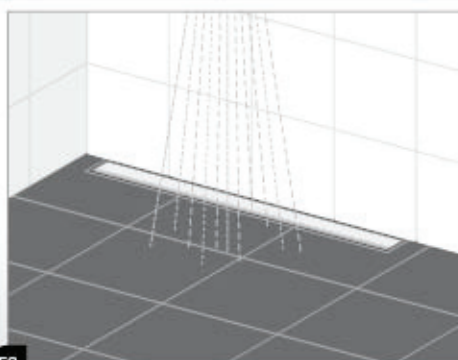
Das Haarfangsieb kann auch entfernt werden, es ist nicht zwingend erforderlich.

Siphon wieder zusammensetzen. Vor der Montage die blauen **Dichtungen** ggf. wieder einfetten!



55

1. Siphon wieder einsetzen
2. i-cube-Halter einschieben
3. die Abdeckung auflegen.



56

Zum Befüllen des Siphons Wasser laufen lassen.







SANITÄRWERKE

 LIMAN · DENSABAND

SANITÄRWERKE GmbH · Hans-Frank-Straße 10 · D-78120 Furtwangen
T: +49 (0)7723.929 165 · F: +49 (0)7723.929 166
info@sanitaerwerke.de · www.sanitaerwerke.de